

# CMA - B - C - D



## Normalsaugende, einstufige Kreiselpumpen aus Grauguss

Die normalsaugenden, einstufigen Kreiselpumpen aus Grauguss sind für die Förderung von klaren Flüssigkeiten, welche die Pumpenwerkstoffe nicht angreifen, geeignet. Zu den Einsatzgebieten zählen unter anderem Wasserversorgung, Druckerhöhung, Wasseraufbereitung, Waschanlagen, Apparatebau und industrielle Anwendungen.



Verfügbar  
mit Messing-  
laufrad

## Materialien

<b>Pumpengehäuse</b>	Grauguss
<b>Laufrad</b>	<ul style="list-style-type: none"> <li>PPE+PS (GFK) CMA 0.50-0.75-1.00, - Messing CMA 1.50-2.00-3.00 CMB 2.00-3.00-4.00-5.50</li> <li>- Grauguss CMB 0.75-1.00-1.50, CMC, CMD</li> </ul>
<b>Welle</b>	<ul style="list-style-type: none"> <li>- AISI 416 (EN 1.4005) CMA 0.50</li> <li>- AISI 303 (EN 1.4305) CMA 0.75-1.00-1.50-2.00-3.00 CMB 0.75-1.00-1.50-2.00-3.00 (Medienberührend) CMC 0.75-1.00, CMD 1.50-2.00-3.00</li> <li>- AISI 304 (EN 1.4301) (Medienberührend) CMB 4.00-5.50</li> </ul>
<b>Gleitringdichtung</b>	Keramik/Kohle/NBR (Standard)
<b>Motorträger</b>	<ul style="list-style-type: none"> <li>- Aluminium CMA 0.50-0.75-1.00 CMB 0.75-1.00 CMC 0.75-1.00</li> <li>- Grauguss restliche Baureihe</li> </ul>

## Technische Daten

<b>Betriebsdruck (max.)</b>	6 bar für CMA 0.50-0.75-1.00 CMB 0.75-1.00-1.50-2.00-3.00 CMC, CMD
	8 bar für CMA 1.50-2.00-3.00 CMB 4.00-5.50
<b>Max. Medientemperatur</b>	40°C für CMA 0.50-0.75-1.00 90°C für die restliche Baureihe
<b>MEI</b>	> 0.4
<b>Polzahl</b>	2
<b>Isolationsklasse</b>	F
<b>Schutzart</b>	IP44
<b>Spannung</b>	Wechselstrom 1~230V ±10% Drehstrom 3~230/400V ±10%

Die Wechselstromversion verfügt über einen Betriebskondensator und einen integrierten Bimetallschutzschalter mit automatischer Rücksetzung.  
Die Drehstromversion verfügt über keinen eingebauten Motorschutz, daher muss der Benutzer einen Überlastschutz vorsehen.

## Zubehör - ab Seite 389



AD-Gefäße

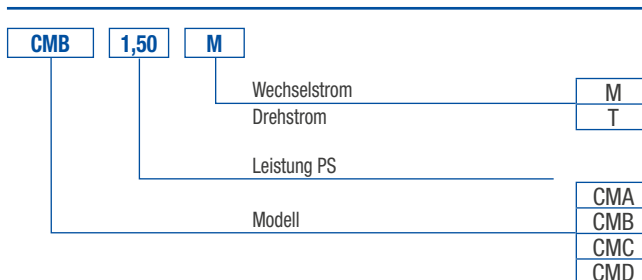


Druckschalter



Regler

## Typenschlüssel

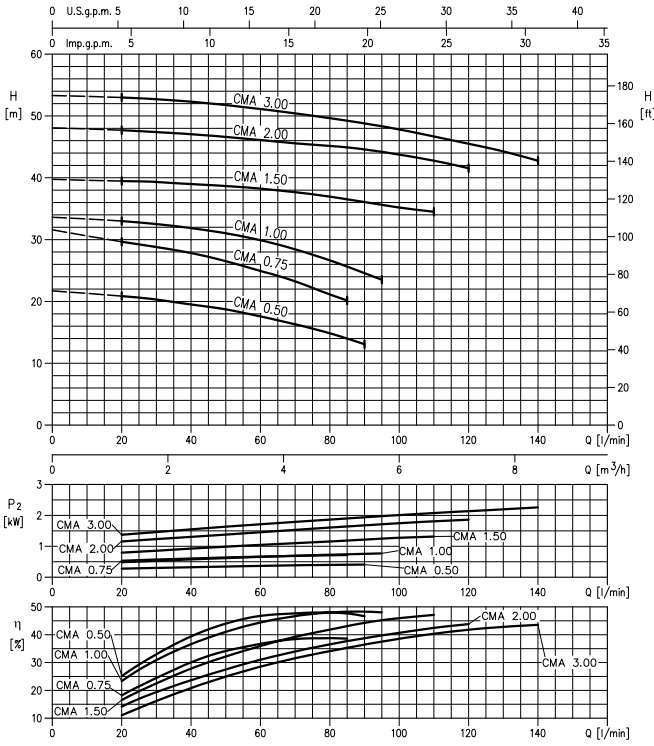


# CMA - B - C - D

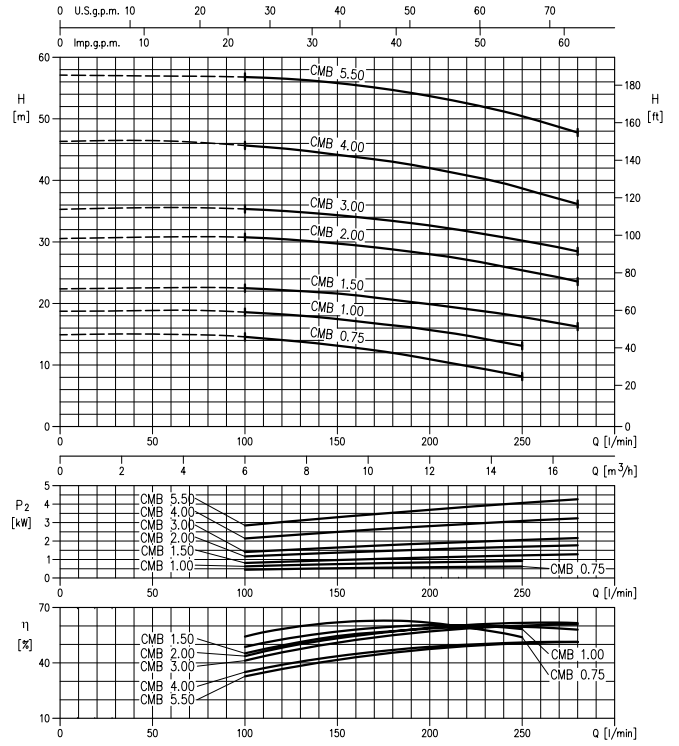
Normalsaugende, einstufige Kreiselpumpen aus Grauguss



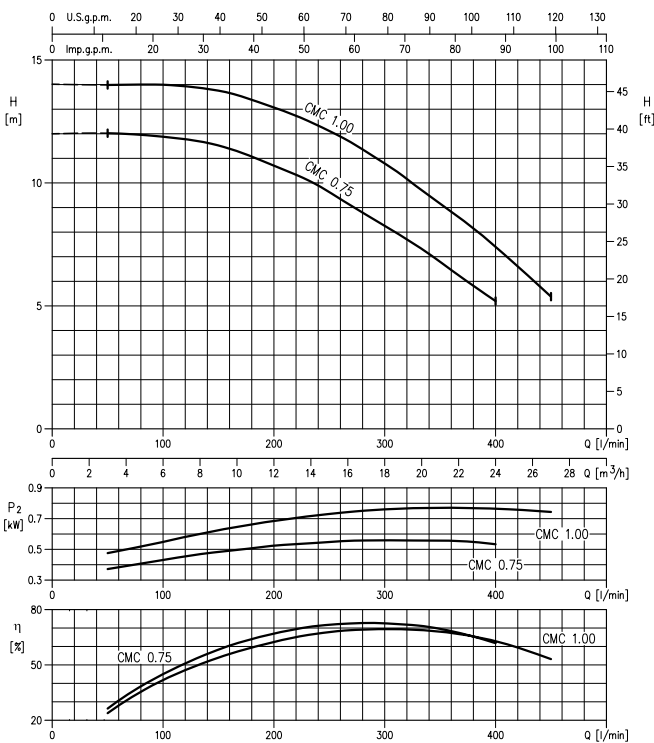
## CMA



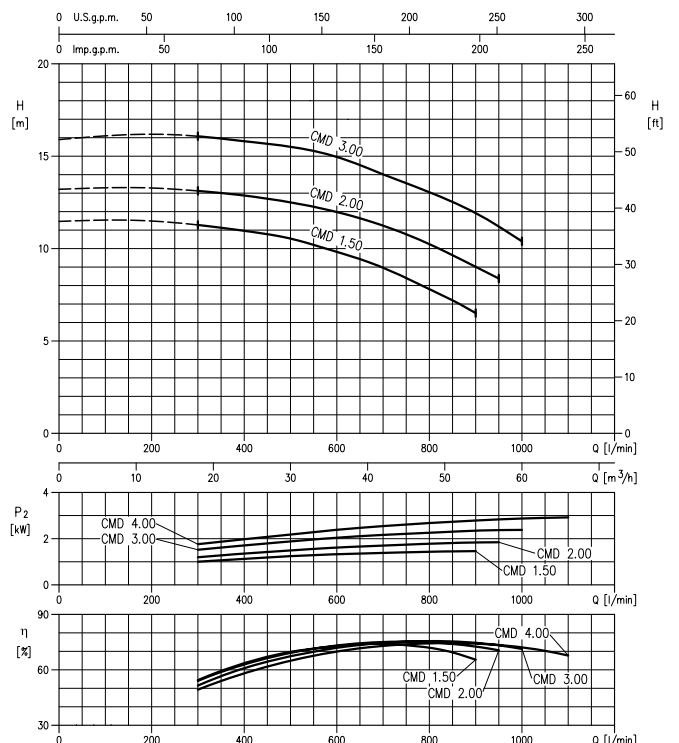
## CMB



## CMC



## CMD

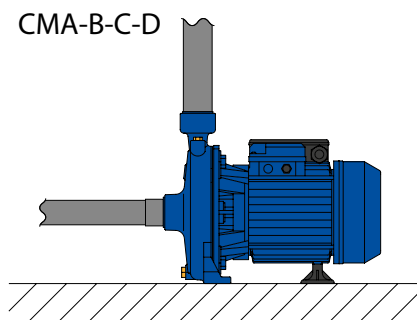


# CMA - B - C - D

Normalsaugende, einstufige Kreiselpumpen aus Grauguss



## Installation



Kreiselpumpen der CM-Serie sind dank der kleinen Abmessungen einfach zu installieren und zu warten. Ihre robuste und zuverlässige Bauweise gewährleistet auch bei kritischen Anwendungen eine lange Lebensdauer.

Wechselstrom 1~ 230V													2-polig				
Modell	Artikel-Nr.	Euro	kW	Q=Fördermenge								Stromaufnahme [A] 230V	DNA	DNM	Gewicht [kg]		
				I/min	0	20	40	60	85	90	95					110	120
				m³/h	0	1,2	2,4	3,6	5,1	5,4	5,7					6,6	7,2
H=Förderhöhe [m]																	
CMA 0,50 M	1160050000	<b>246,00</b>	0,37	21,7	20,9	19,5	17,6	14,0	13,1	-	-	-	3,2	G1	G1	7,2	
CMA 0,50 M GO	1160050100	<b>279,00</b>	0,37	21,7	20,9	19,5	17,6	14,0	13,1	-	-	-	3,2	G1	G1	7,2	
CMA/A 0,75 M	1160090000A	<b>344,00</b>	0,55	31,6	29,7	27,8	24,9	20,2	-	-	-	4,7	G1	G1	10,3		
CMA/A 0,75 M GO	1160090100A	<b>392,00</b>	0,55	31,6	29,7	27,8	24,9	20,2	-	-	-	4,7	G1	G1	10,3		
CMA 1,00 M	1160100000	<b>358,00</b>	0,75	33,6	33,0	31,9	29,9	25,6	24,6	23,5	-	6,2	G1	G1	11,5		
CMA 1,00 M GO	1160100100	<b>404,00</b>	0,75	33,6	33,0	31,9	29,9	25,6	24,6	23,5	-	6,2	G1	G1	11,5		
CMA/B 1,50 M	1160150000B	<b>546,00</b>	1,1	39,8	39,5	39,0	38,3	36,5	36,1	35,6	34,5	8	G1¼	G1	19,5		
CMA/A 2,00 M	1160200000A	<b>653,00</b>	1,5	48,0	47,5	47,0	46,0	45,0	44,5	44,0	43,0	10,3	G1¼	G1	22,8		

GO= Version mit Messinglaufrad

Wechselstrom 1~ 230V													2-polig		
Modell	Artikel-Nr.	Euro	kW	Q=Fördermenge						Stromaufnahme [A] 230V	DNA	DNM	Gewicht [kg]		
				I/min	0	100	150	200	250					280	
				m³/h	0	6	9	12	15,1					16,9	
H=Förderhöhe [m]															
CMB 0,75 M	1170090000	<b>419,00</b>	0,55	14,9	14,6	13,2	10,9	8,1	-	4,5	G2	G1¼	11,6		
CMB 1,00 M	1170100000	<b>432,00</b>	0,75	18,7	18,6	17,5	15,7	13,1	-	6	G2	G1¼	13,7		
CMB/B 1,50 M	1170150000B	<b>600,00</b>	1,1	22,4	22,5	21,6	20,0	17,8	16,2	8,2	G2	G1¼	19,9		
CMB/A 2,00 M	1170200000A	<b>687,00</b>	1,5	30,6	30,8	29,7	28,0	25,4	23,6	10,3	G2	G1¼	21,0		

Wechselstrom 1~ 230V													2-polig		
Modell	Artikel-Nr.	Euro	kW	Q=Fördermenge						Stromaufnahme [A] 230V	DNA	DNM	Gewicht [kg]		
				I/min	0	50	100	200	300					400	450
				m³/h	0	3	6	12	18,1					24,1	27,1
H=Förderhöhe [m]															
CMC 0,75 M	1180090000	<b>429,00</b>	0,55	12,0	12,0	11,9	10,7	8,3	5,2	-	4,2	G2	G2	11,6	
CMC 1,00 M	1180100000	<b>442,00</b>	0,75	14,0	14,0	14,0	13,1	10,8	7,4	5,4	5,3	G2	G2	13,0	

Wechselstrom 1~ 230V													2-polig		
Modell	Artikel-Nr.	Euro	kW	Q=Fördermenge							Stromaufnahme [A] 230V	DNA	DNM	Gewicht [kg]	
				I/min	0	300	400	600	800	900					950
				m³/h	0	18,1	24,1	36,1	48,2	54,2					57,2
H=Förderhöhe [m]															
CMD/B 1,50 M	1190150000B	<b>627,00</b>	1,1	11,5	11,3	11	9,8	7,8	6,5	-	8,5	G2½	G2½	21,3	
CMD/A 2,00 M	1190200000A	<b>718,00</b>	1,5	13,2	13,1	12,9	12	10,2	9	8,4	10,3	G2½	G2½	23,0	

# CMA - B - C - D

Normalsaugende, einstufige Kreiselpumpen aus Grauguss

Drehstrom 3~ 400V														2-polig					
Modell	Artikel-Nr.	Euro	kW	Q=Fördermenge										Stromaufnahme [A]		DNA	DNM	Gewicht [kg]	
				l/min	0	20	40	60	85	90	95	110	120						140
				m³/h	0	1,2	2,4	3,6	5,1	5,4	5,7	6,6	7,2	8,4	230V 400V				
				H=Förderhöhe [m]															
CMA/I 0,50 T	1160050004I		0,37		21,7	20,9	19,5	17,6	14,0	13,1	-	-	-	-	1,8	1,1	G1	G1	7,1
CMA/I 0,50 T GO	1160050104I		0,37		21,7	20,9	19,5	17,6	14,0	13,1	-	-	-	-	2,4	1,4	G1	G1	7,1
CMA/I 0,75 T	1160090004I		0,55		31,6	29,7	27,8	24,9	20,2	-	-	-	-	3,0	1,7	G1	G1	10,2	
CMA/I 0,75 T GO	1160090104I		0,55		31,6	29,7	27,8	24,9	20,2	-	-	-	-	3,2	1,8	G1	G1	10,2	
CMA/I 1,00 T	1160100004I		0,75		33,6	33,0	31,9	29,9	25,6	24,6	23,5	-	-	3,3	1,9	G1	G1	11,6	
CMA/I 1,00 T GO	1160100104I		0,75		33,6	33,0	31,9	29,9	25,6	24,6	23,5	-	-	3,3	1,9	G1	G1	11,6	
CMA/I 1,50 T	1160150004I		1,1		39,8	39,5	39,0	38,3	36,5	36,1	35,6	34,5	-	5,8	3,3	G1¼	G1	20,8	
CMA/I 2,00 T	1160200004I		1,5		48	47,5	47	46	45	44,5	44	43	42	7,6	4,4	G1¼	G1	24,3	
CMA/I 3,00 T	1160300004I		2,2		53,5	53	52,5	51	49	49	48,5	46,5	45,5	8,5	4,9	G1¼	G1	24,3	

GO= Version mit Messinglaufrad

Drehstrom 3~ 400V														2-polig		
Modell	Artikel-Nr.	Euro	kW	Q=Fördermenge						Stromaufnahme [A]		DNA	DNM	Gewicht [kg]		
				l/min	0	100	150	200	250						280	
				m³/h	0	6	9	12	15,1	16,9	230V 400V					
				H=Förderhöhe [m]												
CMB/I 0,75 T	1170090004I		0,55		14,9	14,6	13,2	10,9	8,1	-	-	2,4	1,4	G2	G1¼	11,6
CMB/I 1,00 T	1170100004I		0,75		18,7	18,6	17,5	15,7	13,1	-	-	3,5	2,0	G2	G1¼	13,7
CMB/I 1,50 T	1170150004I		1,1		22,4	22,5	21,6	20,0	17,8	16,2	-	5,8	3,3	G2	G1¼	20,4
CMB/I 2,00 T	1170200004I		1,5		30,6	30,8	29,7	28,0	25,4	23,6	7,1	4,1	G2	G1¼	22,9	
CMB/I 3,00 T	1170300004I		2,2		35,3	35,4	34,4	32,7	30,2	28,5	8,2	4,7	G2	G1¼	22,2	
CMB/I 4,00 T	1170400004I		3		46,5	45,5	44,0	42,0	37,8	36,2	11,1	6,4	G2	G1¼	37,7	
CMB/I 5,50 T	1170550004I		4		57,0	57,0	56,0	53,5	50,5	48,0	15,6	9,0	G2	G1¼	43,4	

Drehstrom 3~ 400V														2-polig		
Modell	Artikel-Nr.	Euro	kW	Q=Fördermenge							Stromaufnahme [A]		DNA	DNM	Gewicht [kg]	
				l/min	0	50	100	200	300	400						450
				m³/h	0	3	6	12	18,1	24,1	27,1	230V 400V				
				H=Förderhöhe [m]												
CMC/I 0,75 T	1180090004I		0,55		12,0	12,0	11,9	10,7	8,3	5,2	-	2,8	1,6	G2	G2	11,6
CMC/I 1,00 T	1180100004I		0,75		14,0	14,0	14,0	13,1	10,8	7,4	5,4	3,0	1,7	G2	G2	13,8

Drehstrom 3~ 400V														2-polig			
Modell	Artikel-Nr.	Euro	kW	Q=Fördermenge								Stromaufnahme [A]		DNA	DNM	Gewicht [kg]	
				l/min	0	300	400	600	800	900	950						1000
				m³/h	0	18,1	24,1	36,1	48,2	54,2	57,2	60,2	230V 400V				
				H=Förderhöhe [m]													
CMD/I 1,50 T	1190150004I		1,1		11,5	11,3	11	9,8	7,8	6,5	-	-	5,8	3,3	G2½	G2½	23,1
CMD/I 2,00 T	1190200004I		1,5		13,2	13,1	12,9	12	10,2	9	8,4	-	7,1	4,1	G2½	G2½	24,2
CMD/I 3,00 T	1190300004I		2,2		15,9	16,1	15,8	15	13,1	11,9	11,2	10,4	8,2	4,7	G2½	G2½	23,9